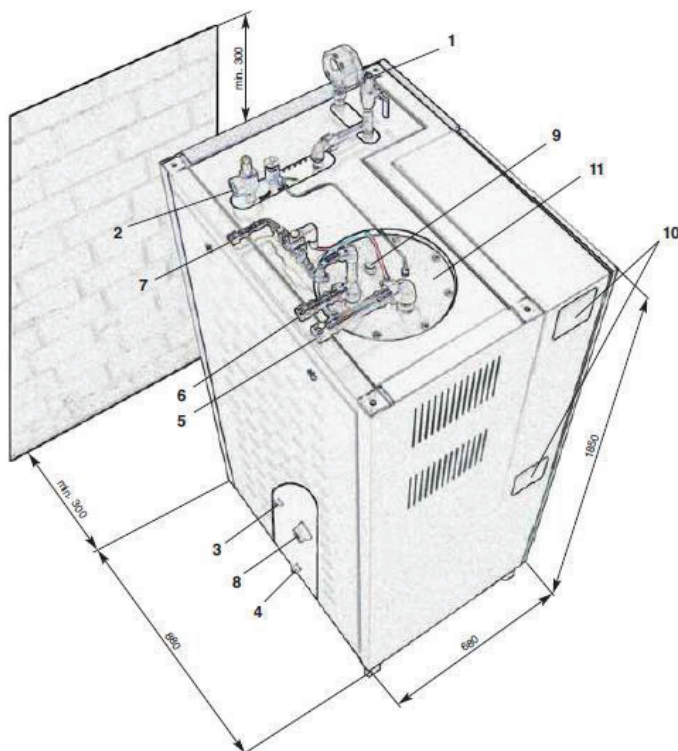


CERTUSS E 6 - 72 M

montáž a instalační přípojky



Napojovací body pro instalaci



1	R ½"	Výstup páry
2	R 1"	Výfukové potrubí pojistného ventilu do atmosféry
3	R 1"	Přepad/vyprázdnění nádrže na napájecí vodu
4	R ½"	Odkalování/odsolování
5	R 1"	Odtah zplodin potrubím pro zplodiny do atmosféry
6	R ¾"	Zpětné vedení kondenzátu
7	R ½"	Měkká voda ze zařízení pro úpravu vody
8		Elektrické napájení
9	R ½"	Napájení dávkovacího prostředku v nádrži na napájecí vodu
10		Větrací mřížka rozvodné skříňe
11		Nádrž na napájecí vodu

důležité pokyny pro instalaci

Místo instalace musí být větráno a chráněno před mrazem. Okolní teplota max. 55°C. Relativní vlhkost vzduchu 5 – 95%.

Připojte všechna napájecí a odpadní vedení s použitím šroubení, aby pro servisní práce bylo možno parní automat demontovat.

Elektronické přípojky a rovněž potrubní vedení svěřte výhradně oprávněné odborné osobě.

Parní potrubí může být provedeno z trubek z materiálu: ocelová trubka DIN 2441, nerezová ocelová trubka DIN 2463.

Potrubí páry a kondenzátu a rovněž montované armatury je třeba utěšňovat výhradně teflonovým těsněním.

Při použití lisovaných spojů je třeba se řídit vymezením použitelnosti určeným výrobcem, zejména u parních potrubí je třeba zohlednit teplotu.

Pojistný ventil výfukového potrubí (2) musí být odvodněn a ukončen tak, aby při výstupu páry nemohlo dojít k ohrožení osob a k věcným škodám.

Potrubí pro zplodiny (5) musí být odvodněno a ukončeno tak, aby při výstupu páry nemohlo dojít k ohrožení osob a k věcným škodám.

Odkalovací potrubí (4) musí být ukončeno tak, aby při výstupu vody/páry nemohlo dojít k ohrožení osob a k věcným škodám.

Přepadové a vypouštěcí potrubí (3) musí být vedeno tak, aby bylo umožněno volné odtékání bez vytváření tlaku.

Nádrž na napájecí vodu (11) vestavěná v parním automatu není tlaková nádoba a smí být provozována jen bez tlaku.

U potrubí, která vedou vodu, neprovádějte instalaci s použitím kombinace materiálů (měď, pozinkovaná trubka, nerezová trubka, černá trubka). Nebezpečí koroze.

Předpisová instalace je předpokladem bezvadného a energeticky úsporného provozu.