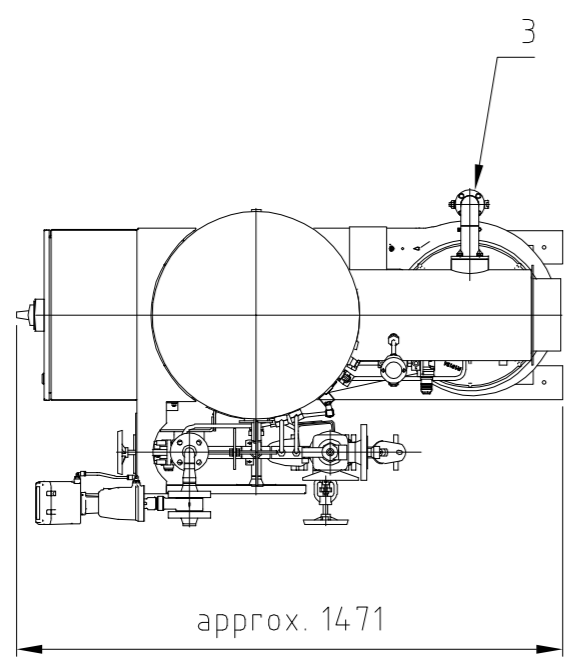
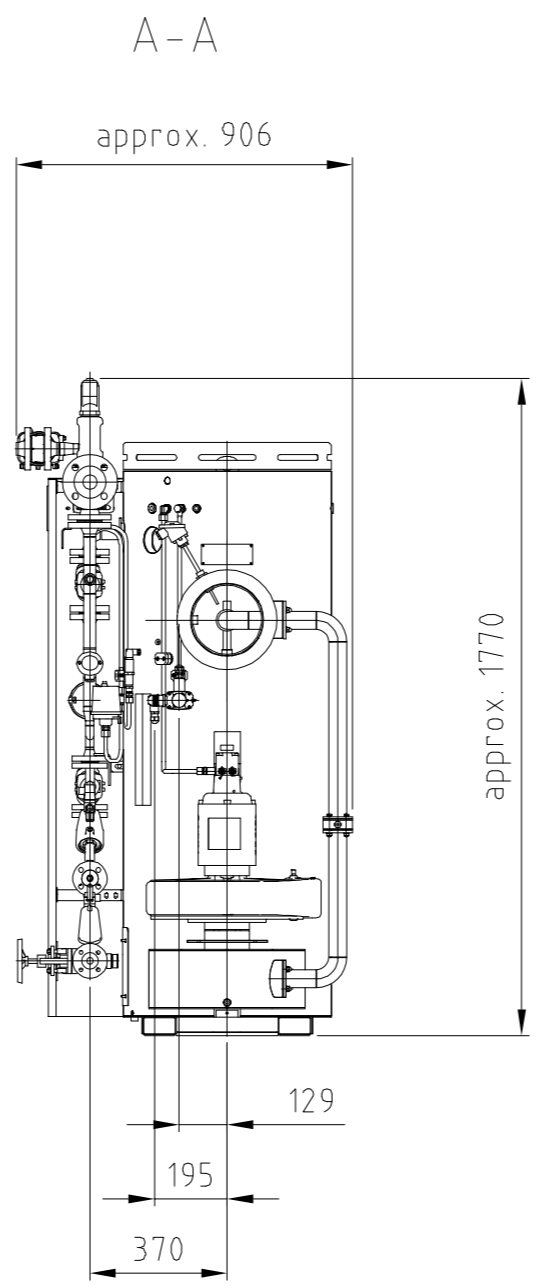
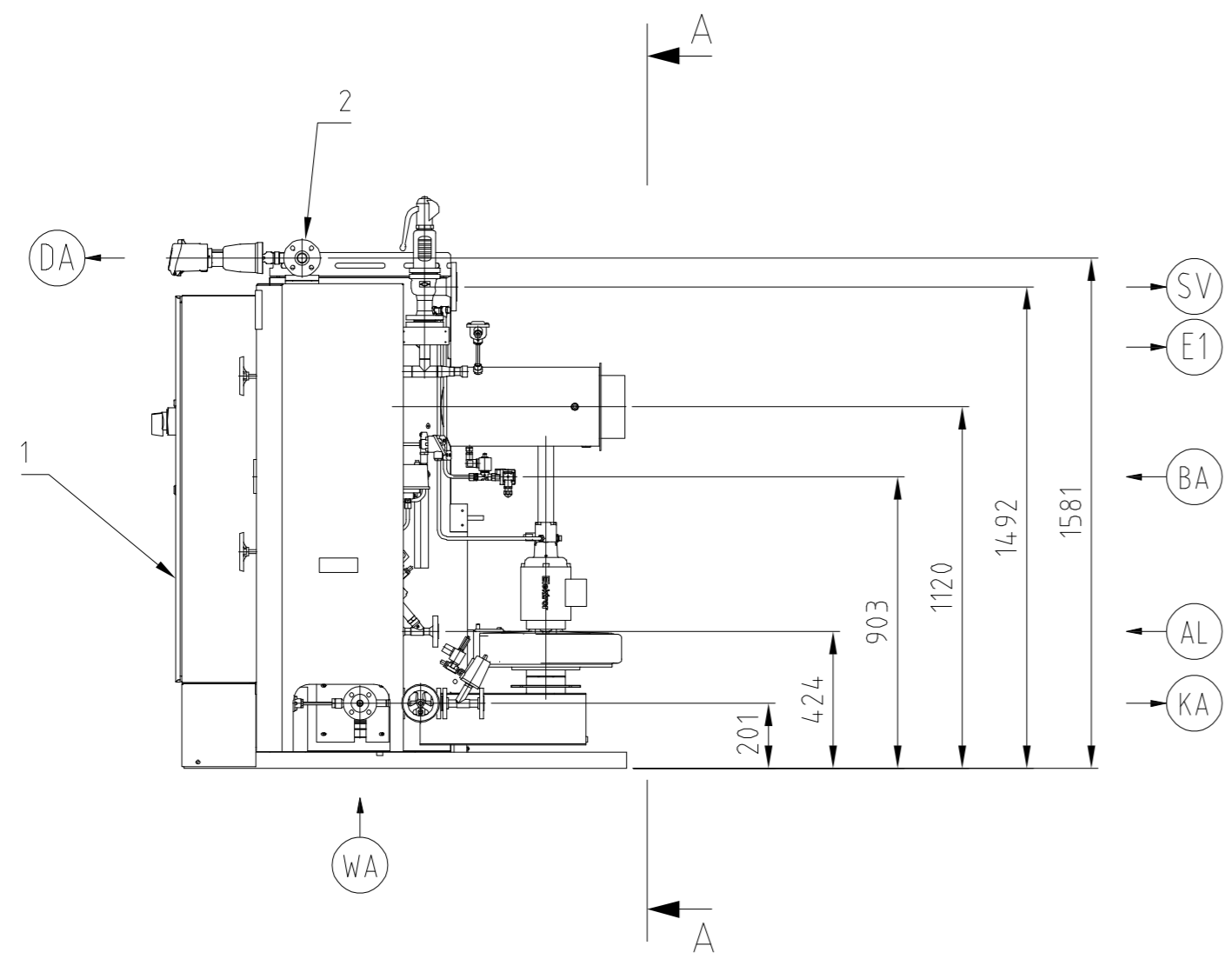


Diese Zeichnung bleibt unser Eigentum und darf weder kopiert, noch Dritten, insbesondere Konkurrenzpersonen zugänglich gemacht werden. Laut §18 des DmG vom 03.03.2010 in der Fassung vom 17.02.2016 ist eine unbefugte Verwendung strafbar. According to §18 of the AAUC of 2016-03-03, as amended on 2016-02-17 an unauthorized utilization is punishable.



**Zu Beachten:**  
 Der Aufstellraum muss den örtlichen Vorschriften entsprechen.  
 Die Aufstellung von Feuerstätten und Brennstofftankanlagen ist je nach Aufstellort anzeige- oder genehmigungspflichtig.  
 Schornsteine müssen für den Betrieb von einem zugelassenen Schornsteinfeger freigegeben werden.  
 Aufstellung und Montage von Dampfanlagen und Brennstoffversorgungsleitungen sowie Elektroinstallationen dürfen nur von für das jeweilige Gewerk zugelassenen Fachunternehmen ausgeführt werden.  
 Nicht bemaßte Abstände können abweichen.  
 Leitungsverlauf berücksichtigen.  
 Für weitere Aufstellbedingungen Betriebsanleitungen vollständig beachten.

**Attention should be paid to:**  
 The final location of assembly must correspond to the regulations of the respective state.  
 The installation of fireplaces and fuel tank arrangements requires a licence and/or notification to the offices according to the respective states law.  
 Chimneys must be approved for the work by a licensed chimney sweep.  
 Installation and assembly of steam facilities and fuel supply pipes as well as electric installations may only be performed by the professional enterprises appointed to the respective company.  
 Not measured distances may deviate  
 please respect and ensure the proper course of the piping  
 For further assembly conditions, follow the instructions carefully.

Objektliste / Objectlist		
Obj.	Beschreibung	Description
1	Dampferzeuger Universal 150-200 TC	Steam generator Universal 150-200 TC
2	Thermomat Vollautomatik PLUS (Optional)	Thermomat full automatic PLUS (Optional)
3	Rauchgasrückführung (Optional)	Flue gas return (Optional)

Rohrleitungen / Anschlüsse Pipelines / Connections			
	150-200	Rohrleitung	Pipeline
DA	DN20	Dampfleitung	Steam pipeline
WA	1 1/4"	Weichwasser	Soft water
SV	DN40	Sicherheitsventil Austritt zur Atmosphäre	Safety valve outlet pipe into atmosphere
E1	1/4"	SV-Austritt Entleerung	Safety valve outlet drain
AL	1 1/4"	Anfahrleitung	Start up pipeline
KA	DN15	Abschlämleitung	Blowdown pipeline
BA	3/8"	Heizöl EL	Heating oil #2

3				
2				
1				
Änderung/Revision	Änderungsinhalt/Modification	Datum/Date	Bearbeitet/ modified by	Geprüft/ checked by

**NUR ZUR INFORMATION ONLY FOR INFORMATION**

Art.-Nr./Art.-No.:	Stckl.-Nr./Partlist-No.:	Kessel-Nr./Boiler-No.:	VA-Nr./Order-No.:
--------------------	--------------------------	------------------------	-------------------

Erstellt / Created	Datum/Date	Name
Geprüft / Checked	17.09.2024	Börner
Schweißtechnisch geprüft / Welding checked	17.09.2024	Wilhelmi
Freigabe / Approved		

**CERTUSS**  
 Dampfautomaten GmbH & Co.KG  
 Hafenstr. 65, 47809 KREFELD  
<http://www.certuss.de>

Allgemeintoleranzen / General tolerances DIN ISO 2768-1-m,-2-K	Benennung/Title: <b>CERTUSS Dampfautomat Universal 150-200 TC EU</b> Ausführung: Öl	Zeichnungs-Nr./Drawing <b>06169</b>	LK <b>00</b>	Ä <b>0</b>
Schweißkonstr. / Welded constr. EN ISO 13920-B		Maßstab/Scale <b>1:20</b>	Blattgröße/Sheet size <b>A2</b>	Blatt/Sheet <b>1/1</b>